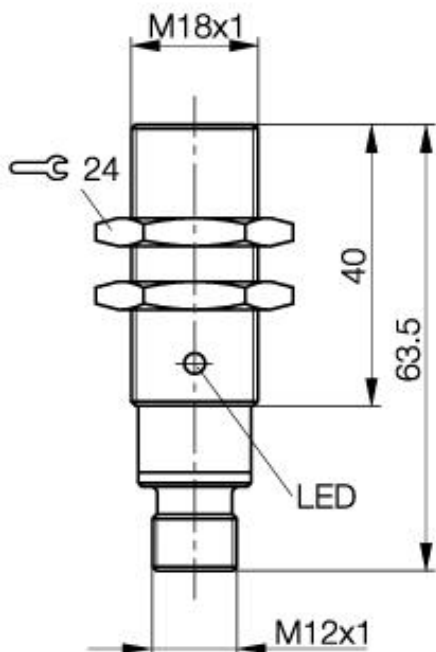
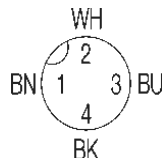
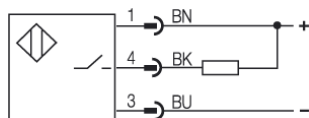


Induktiver Näherungsschalter
BES M18MG1-NSC12B-S04G
M18x1 x 63.5
Schließer
Sn=12mm
quasi bündig einbaubar



PX1487



Allgemeine Daten

| | |
|------------------------------|------------------------|
| Handelsbezeichnung | SuperG |
| Einbauart in Stahl | quasi bündig einbaubar |
| Nennschaltabstand Sn | 12mm |
| gesicherter Schaltabstand Sa | 0...9.7mm |
| Wiederholgenauigkeit | ≤ 5% |
| Anzeige Schaltelement ein | Ja |
| Umgebungstemperatur | -25...+70°C |

Mechanische Daten

| | |
|--|----------------|
| Abmessung BxHxT oder DxT | M18x1 x 63.5mm |
| Gehäusematerial | CuZn verchromt |
| Material der aktiven Fläche | PBT |
| Schutzart nach IEC 60529 | IP67 |
| Anschlußart | Stecker S4 |
| Schockbeanspruchung: Halbsinus, 30 gn, 11ms | |
| Schwingungsbeanspruchung: 55 Hz, 1mm Amplitude, 3 x 30 Minuten | |

Elektrische Daten

| | |
|----------------------------|-------------|
| Stromart | DC |
| Verdrahtungsart | 3-Draht |
| Schaltfunktion | Schließer |
| Ausgangsschaltung | NPN |
| Bemessungsbetriebsspannung | 24 DCV |
| Bemessungsbetriebsstrom | 200mA |
| Betriebsspannung | 10...30 DCV |
| Schaltfrequenz | 500Hz |
| Leerlaufstrom | ≤ 10mA |
| Reststrom | ≤ 100µA |
| Spannungsabfall | ≤ 2V |
| Kurzschlußschutz | ja |
| Verpolschutz | ja |

Bemerkungen

Einbauhinweise 825356 beachten!



Gebrauchskategorie DC 13
 Schutzklasse

Datenblattnummer:

Begriffsbestimmungen siehe Hauptkatalog
 Wenn nicht anders angegeben,
 Werte nach IEC 60947-5-2 (DIN EN60947-5-2)

Balluff GmbH
 Schurwaldstraße 9
 D-73765 Neuhausen a.d.F.
 Telefon (07158) 173-0 Telefax (07158) 5010

Datenblatt by CD-ROM - 04/2007

